

PISÕES

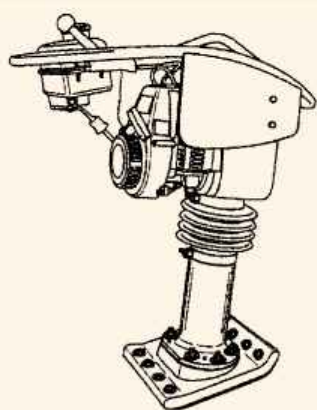


Alcornoque



CARACTERÍSTICAS TÉCNICAS

	PL 160	PL 164	PL 364	PL 170 D	PL 370 D
Massa	60 kg	64 kg	67 kg	72 kg	78 kg
Comprimento / Largura / Altura	770 / 380 / 1 010 mm	770 / 380 / 1 010 mm	770 / 380 / 1 010 mm	770 / 380 / 1 010 mm	770 / 380 / 1 010 mm
Altura livre ao fole	330 mm	330 mm	330 mm	330 mm	330 mm
Comprimento placa	350 mm	350 mm	350 mm	350 mm	350 mm
Largura placa	280 mm	280 mm	280 mm	280 mm	280 mm
Velocidade de avanço	0,9 km/h	0,9 km/h	0,9 km/h	0,9 km/h	0,9 km/h
Profundidade de compactação	55 cm	60 cm	60 cm	60 cm	65 cm
Amplitude de vibração	40 mm	40 mm	20 / 45 / 65 mm	40 mm	20 / 45 / 65 mm
Frequência de vibração	12 Hz	12 Hz	12 Hz	11,3 Hz	11,3 Hz
MOTOR	Robin	Robin	Robin	Yanmar	Yanmar
Modelo	EC12	EH12	EH12	L40	L40
Potência do motor	2,7 kw (3,7 CV)	2,9 kw (4 CV)	2,9 kw (4 CV)	3 kw (4,1 CV)	3 kw (4,1 CV)
Rotação do motor	3 800 r.p.m.	4 000 r.p.m.	4 000 r.p.m.	3 600 r.p.m.	3 600 r.p.m.
Consumo combustível	1,3 l/h	1,3 l/h	1,3 l/h	1 l/h	1 l/h
Capacidade do depósito	3 l.	3 l.	3 l.	3 l.	3 l.
CLASSIFICAÇÃO SETRA / LCPC	PN 1	PN 2	PN 2	PN 2	PN 2



FÁCIL REGULAÇÃO DA AMPLITUDE

(Modelos PL 360 e PL 370 D)

Tendo em conta o tipo de solo e obra é possível regular a amplitude mediante um comando que fique no exterior do compartimento de engrenagens do calcador.

BAIXA AMPLITUDE

• POSIÇÃO 1

- Pavimentos de betão
- Cimentação
- Misturas betuminosas em quente
- Macadame
- Trabalhos superficiais



MÉDIA AMPLITUDE

• POSIÇÃO 2

- Areias
- Cascalho fino



ALTA AMPLITUDE

• POSIÇÃO 3

- Solos plásticos
- Cascalhos
- Escórias
- Cascalho cimento
- Solos cimento e similares



Distribuidor:

ESCRITÓRIO E FÁBRICAS CENTRAIS COMOPLESA - LEBRERO, S.A.

Avda. Alcalde Caballero, nº 32 • Pol. Industrial «El Pilar»
50014 Zaragoza (Espanha)
Apdo. 402 • Tel (34) 976 464 300 • Fax (34) 976 464 301
<http://www.lebrero.com> • E-mail: info@lebrero.com