

PILONNEUSES



Lebrero

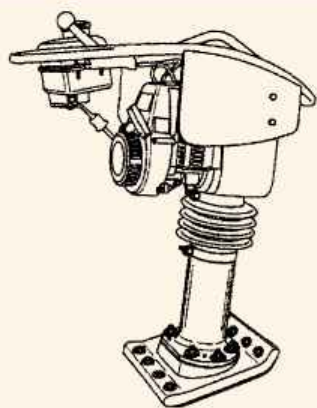


CARACTÉRISTIQUES TECHNIQUES

	PL 160	PL 164	PL 364	PL 170 D	PL 370 D
Masse	60 kg	64 kg	67 kg	72 kg	78 kg
Longueur / Largeur / Hauteur	770 / 380 / 1 010 mm	770 / 380 / 1 010 mm	770 / 380 / 1 010 mm	770 / 380 / 1 010 mm	770 / 380 / 1 010 mm
Hauteur libre au coussin de pression	330 mm	330 mm	330 mm	330 mm	330 mm
Longueur de la plaque	350 mm	350 mm	350 mm	350 mm	350 mm
Largeur de la plaque	280 mm	280 mm	280 mm	280 mm	280 mm
Vitesse d'avancement	0,9 km/h	0,9 km/h	0,9 km/h	0,9 km/h	0,9 km/h
Profondeur de compactage	55 cm	60 cm	60 cm	60 cm	65 cm
Hauteur de saut	40 mm	40 mm	20 / 45 / 65 mm	40 mm	20 / 45 / 65 mm
Fréquence de vibration	12 Hz	12 Hz	12 Hz	11,3 Hz	11,3 Hz

MOTEUR	Robin	Robin	Robin	Yanmar	Yanmar
Modèle	EC12	EH12	EH12	L40	L40
Puissance du moteur	2,7 kw (3,7 CV)	2,9 kw (4 CV)	2,9 kw (4 CV)	3 kw (4,1 CV)	3 kw (4,1 CV)
Régime du moteur	3 800 r.p.m.	4 000 r.p.m.	4 000 r.p.m.	3 600 r.p.m.	3 600 r.p.m.
Consommation en carburant	1,3 l/h	1,3 l/h	1,3 l/h	1 l/h	1 l/h
Capacité du réservoir	3 l.	3 l.	3 l.	3 l.	3 l.

CLASSEMENT SETRA / LCPC	PN 1	PN 2	PN 2	PN 2	PN 2
-------------------------	------	------	------	------	------



RÉGLAGE FACILE DE L'AMPLITUDE

(Modèles PL 360 et PL 370 D)

Une commande à l'extérieur du compartiment à engrenages permet d'ajuster l'amplitude en fonction du type de sol et de travaux.

PETITE AMPLITUDE • POSITION 1

- Planchers en béton
- Fondations
- Mélanges bitumineux à chaud
- Macadam
- Travaux superficiels



MOYENNE AMPLITUDE • POSITION 2

- Sables
- Graviers fins



GRANDE AMPLITUDE • POSITION 3

- Sols plastiques
- Graviers
- Scories
- Graviers ciments
- Sols ciments et similaires



Distributeur:

SIÈGE SOCIAL

COMOPLESA - LEBRERO, S.A.

Avda. Alcalde Caballero, n° 32 • Pol. Industrial «El Pilar»
50014 Zaragoza (Espagne)
Apdo. 402 • Tel (34) 976 464 300 • Fax (34) 976 464 301
http://www.lebrero.com • E-mail: info@lebrero.com